

SIGMA S7000

Gelenkarmmarkise für Deckenmontage

S7000



min. 150 cm
max. 550 cm



min. 120 cm
max. 250 cm



5°– 68° Deckenmontage

Minimalbreite bei bestimmter Ausladung

Ausladung	Minimalbreite
-----------	---------------

120 cm	150
--------	-----

140 cm	170
---------------	------------

150 cm	180
--------	-----

160 cm	190
---------------	------------

180 cm	210
--------	-----

200 cm	230
---------------	------------

225 cm	260
--------	-----

250 cm	290
---------------	------------

Beschreibung

Gelenkarmmarkise mit Kurbelantrieb. Bespannung mit Markisentuch. Ein- und Ausfahren der Markise mit aushängbarer Kurbel. Kegelaradgetriebe mit Untersetzung 4,6:1. Markise in tragrohrloser Konstruktion. Kombilager für Deckenmontage, Armbefestigung und Gegenlagerung. Gelenkarme aus ALU-Strangpressprofilen, mit Präzisionsgelenkteilen aus ALU-Gusslegierung. Integrierte Zugfedern und Inox Stahlseile und Drahtseilschutz über das Mittelgelenk. Tuchwelle aus verzinktem Stahl mit Nut zur Aufnahme des Markisentuches. Kombilager mit Hochschlagsicherung und Neigungswinkelverstellung. Nur mit Deckenmontagekonsole. Ausfallprofil aus stranggepresstem ALU-Mehrkammerprofil mit seitlichen Endkappen, zur Aufnahme von Bespannung und Volant, mit Befestigungsnut für die Gelenkarme. Kurbelstange pulverbeschichtet in den Standardfarben, mit Haken und Kunststoffgriff.

Option Elektroantrieb: Wechselstrom-Rohrmotor 230 V/50 Hz mit Friktionsbremse und elektronischer Endlagen-Abschaltung, Thermoschutz. Schutzart IP54 (Spritzwasser), mit 50–150 cm 4-poligem Anschlusskabel.

LIEFERART

Arme sowie sämtliche Markisenteile lose (Garnitur). Tuch auf Tuchwelle und Ausfallprofil aufgezogen. Auf Wunsch und gegen Aufpreis können diese Markisen auch komplett zusammengebaut geliefert werden.

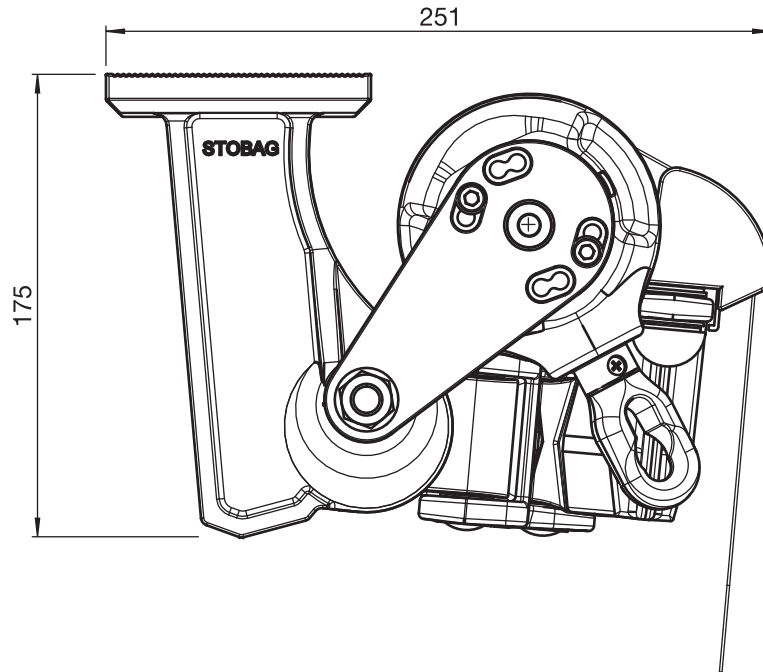


SIGMA S7000

Gelenkarmmarkise für Deckenmontage

S7000

Deckenmontage

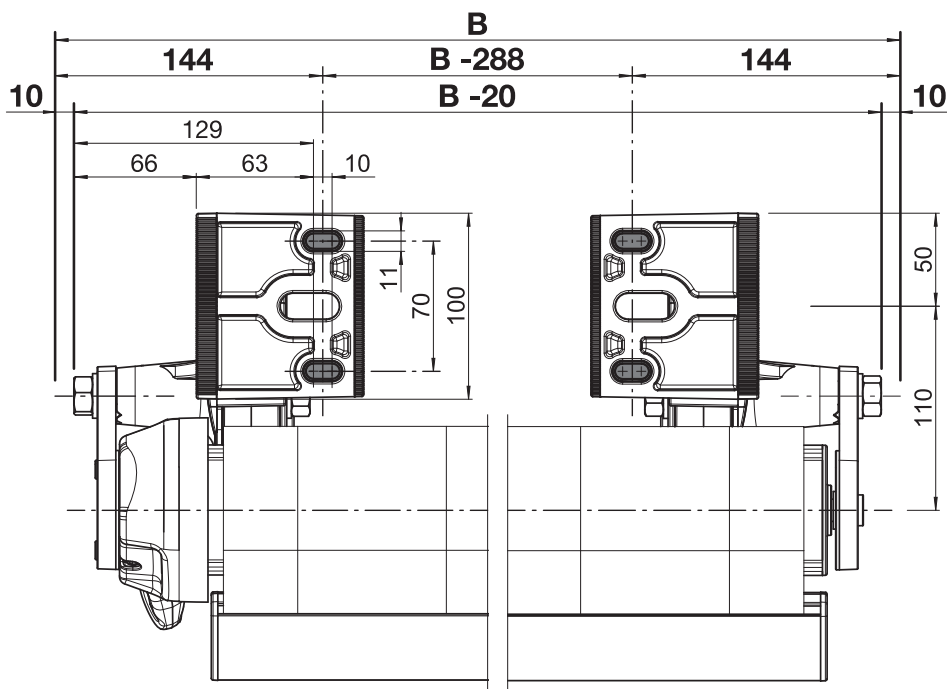
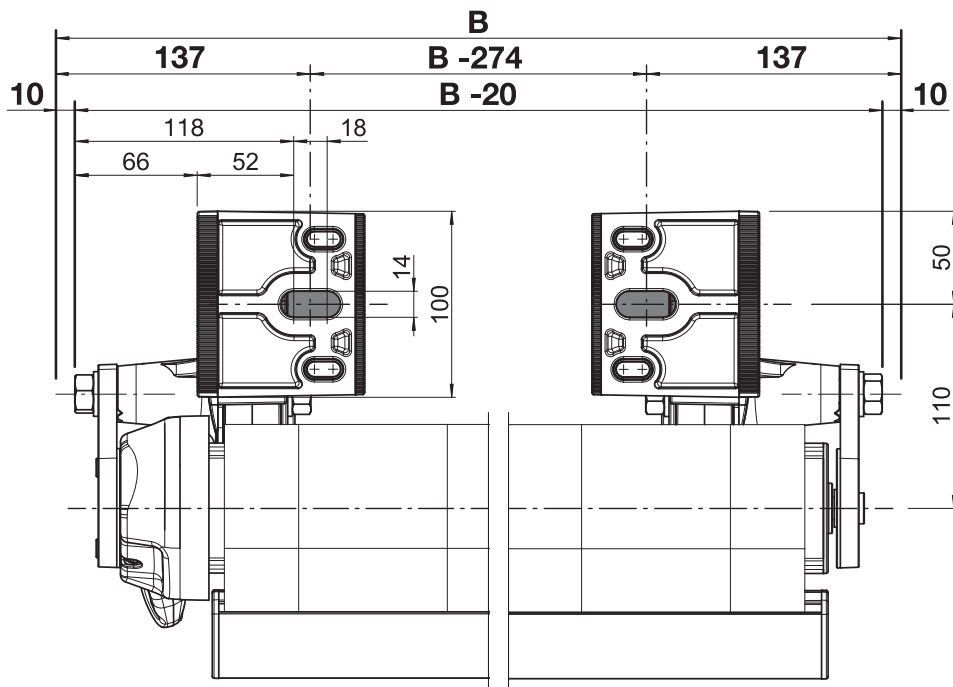


SIGMA S7000

Gelenkarmmarkise für Deckenmontage

S7000

Montageplan



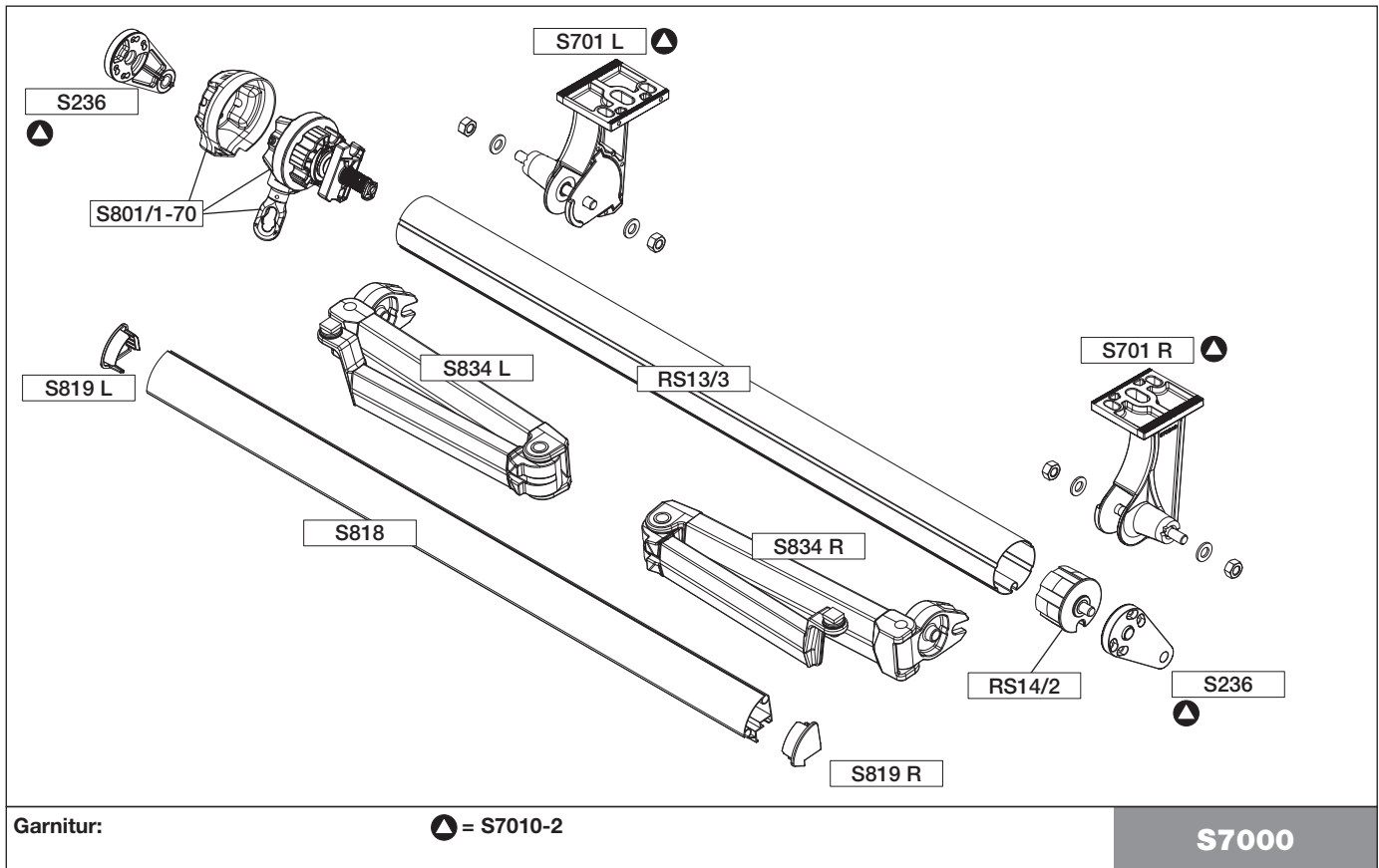
B = Total Breite

SIGMA S7000

Gelenkarmmarkise für Deckenmontage

Ansicht von aussen

Explosionszeichnung



SIGMA S7000

Gelenkarmmarkise für Deckenmontage

S7000

Arme inkl. Ausfallprofilbefestigung

S830	120 cm	Paar
	140 cm	Paar
	150 cm	Paar
	160 cm	Paar
	180 cm	Paar
	200 cm	Paar

Arme

S834	140 cm	Paar
	150 cm	Paar
	160 cm	Paar
	180 cm	Paar
	200 cm	Paar
	225 cm	Paar
	250 cm	Paar

Vergrößerungsplatte

S762 zu S701/L+R	Stk.
------------------	------

Getriebegarnitur (links)

S801/1-70 mit Endanschlag	Stk.
---------------------------	------

Getriebegarnitur (rechts)

S801/2-70 mit Endanschlag	Stk.
---------------------------	------

Rohrmotoren

Motorantrieb E / E STAS/STAK 3	Stk.
Motorantrieb E Funk / E Funk STAS/STAK 4	

Tuchwelle verzinkt

RS13/3 70 x 1.00 mm	4.00 m	Stk.
	4.50 m	Stk.
	5.00 m	Stk.
	7.00 m	Stk.

Lagerzapfen

RS14/2	70 mm Kunststoff ohne Rand	Stk.
RS14/2/2	70 mm Kunststoff mit Rand	Stk.

Ausfallprofil

S818	3.50 m	Stk.
	4.00 m	Stk.
	4.50 m	Stk.
	5.00 m	Stk.
	5.50 m	Stk.
	6.00 m	Stk.
S817	4.00 m	Stk.
	4.50 m	Stk.
	5.00 m	Stk.
	5.50 m	Stk.
	6.00 m	Stk.
	6.50 m	Stk.
	7.00 m	Stk.

Ausfallprofilanschlag

S826/1	Stk.
--------	------

Endkappen

S820 zu S817	Paar
S819 zu S818	Paar

Einzelteil-Stückliste


Kurbelstangen

S804	80 cm	Stk.
	100 cm	Stk.
	120 cm	Stk.
	135 cm	Stk.
	150 cm	Stk.
	160 cm	Stk.
	180 cm	Stk.
	200 cm	Stk.

Kurbelhalter

S211	Stk.
------	------

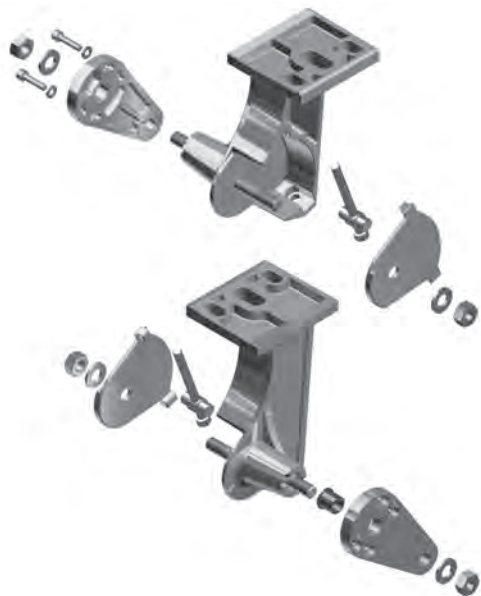
Garnitur ohne Getriebe

S7010-2	bestehend aus:	Stk.
	2 Kombilager S701/L + S701/R	
	2 Seitendeckel S703/L + S703/R	
	2 Getriebelager S236	
	1 Schraubensatz	

SIGMA S7000

Gelenkarmmarkise für Deckenmontage

S7010-2



Garnitur ohne Getriebe

Die Sigma Garnitur kann nur für die Deckenmontage eingesetzt werden. Die Hochschlagsicherung dient zugleich als Neigungswinkelverstellung. Der Elektroantrieb wird auch am Getriebelager S236 befestigt.

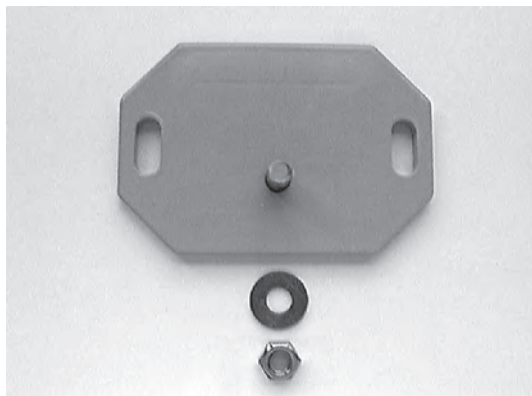
LIEFERUMFANG

2 Kombilager	S701/L S701/R
2 Seitendeckel	S703/L S703/R
2 Getriebelager	S2362
1 Schraubensatz	

VERPACKUNGSEINHEIT

Garnitur

S762



Vergößerungsplatte

Dient als Verstärkung bei schlechtem Mauerwerk.

TECHNISCHE DATEN

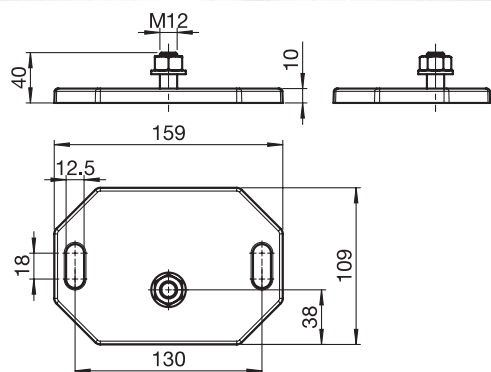
Gewindebolzen M12

MATERIALIEN

Vergößerungsplatte: Alu-Gusslegierung
Gewindebolzen: Stahl

VERPACKUNGSEINHEIT

Stück



SIGMA S7000

Gelenkarmmarkise für Deckenmontage

S801/1-70



Getriebegarnitur (links) mit Endanschlag

Diese Getriebe haben einen wesentlich besseren mechanischen Wirkungsgrad als Schneckengetriebe. Sie können daher mit kleinerer Untersetzung verwendet werden. Für das Einziehen der Markise sind deshalb weniger Umdrehungen erforderlich.

TECHNISCHE DATEN

S801/1-70:	zu 70er Tuchwelle
S800:	mit Endanschlag
Untersetzung:	4.6:1
Antrieb:	mit Ring
Geeignet für:	bis max. 250cm Ausladung mit 2 Armen, bis ca. 20m ²

LIEFERUMFANG

- 1 Getriebe S800
- 1 Getriebeabdeckung S810
- 1 Kurbelring

MATERIALIEN

Alu-Gusslegierung
Schraubensatz Inox
Kurbelring: Kunststoff

VERPACKUNGSEINHEIT

Stück

S801/2-70



Getriebegarnitur (rechts) mit Endanschlag

Diese Getriebe haben einen wesentlich besseren mechanischen Wirkungsgrad als Schneckengetriebe. Sie können daher mit kleinerer Untersetzung verwendet werden. Für das Einziehen der Markise sind deshalb weniger Umdrehungen erforderlich.

TECHNISCHE DATEN

S801/2-70:	zu 70er Tuchwelle
S800:	mit Endanschlag
Untersetzung:	4.6:1
Antrieb:	mit Ring
Geeignet für:	bis max. 250cm Ausladung mit 2 Armen, bis ca. 20m ²

LIEFERUMFANG

- 1 Getriebe S800
- 1 Getriebeabdeckung S810
- 1 Kurbelring

MATERIALIEN

Alu-Gusslegierung
Schraubensatz Inox
Kurbelring: Kunststoff

VERPACKUNGSEINHEIT

Stück

SIGMA S7000

Gelenkarmmarkise für Deckenmontage

S818



Ausfallprofil

Dieses Ausfallprofil eignet sich für den Typen SIGMA S7000.

Dieses Ausfallprofil wird standardmässig verwendet.

TECHNISCHE DATEN

Standardlängen: 350, 400, 450, 500, 550, 600 cm

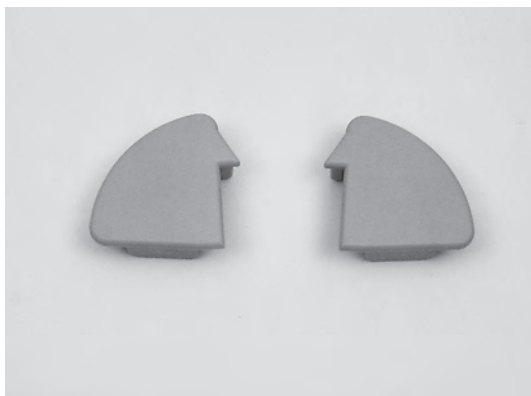
MATERIALIEN

Alu-Strangpressprofile

VERPACKUNGSEINHEIT

Stück

S819



Endkappen

MATERIALIEN

Kunststoff

VERPACKUNGSEINHEIT

Paar

S817



Ausfallprofil

Dieses Ausfallprofil eignet sich für den Typ SIGMA S7000.

Dieses Ausfallprofil wird ab 501 cm Totalbreite empfohlen, wird nicht standardmässig verwendet.

TECHNISCHE DATEN

Standardlängen: 400, 450, 500, 550, 600, 650, 700 cm

MATERIALIEN

Alu-Strangpressprofile

VERPACKUNGSEINHEIT

Stück

SIGMA S7000

Gelenkarmmarkise für Deckenmontage

S820



Endkappen

MATERIALIEN

Kunststoff

VERPACKUNGSEINHEIT

Paar

S826/1



Ausfallprofil-Anschlag

Dieser Ausfallprofilanschlag wird generell mit Motorenantrieb in Verbindung mit dem Ausfallprofil verwendet. Der Ausfallprofilanschlag wird aussen links und rechts an dem Ausfallprofil befestigt.

TECHNISCHE DATEN

Für Ausfallprofil S817, S818

MATERIALIEN

Gelenkarmanschlag:

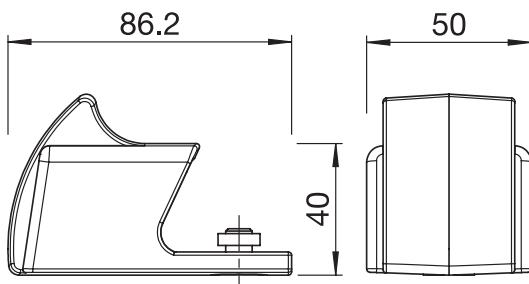
Alu-Gusslegierung

Schrauben:

Inox

VERPACKUNGSEINHEIT

Stück



SIGMA S7000

Gelenkarmmarkise für Deckenmontage

S830

Gelenkarme



Diese Arme eignen sich für kleinere Markisen, wie SIGMA S7000, Balkonmarkisen usw.

TECHNISCHE DATEN

Diese Arme sind mit integrierten Zugfedern sowie Schwenksegment zur exakten Neigungsverstellung ausgerüstet. Armausladungen werden generell von Wand bis Vorderkante Ausfallprofil gemessen.

Profilmasse:	40 x 27 mm 50 x 30 mm
Belastbarkeit:	TÜV geprüft, 5,5 x 2 m (2 Arme)
Standardlängen:	120, 140, 150, 160, 180, 200 cm

MATERIALIEN

Armprofile:	Alu-Strangpressprofile
Gelenkteile:	Alu-Gusslegierung
Drahtseile:	Stahlseile Inox mit Seilschutz

VERPACKUNGSEINHEIT

Paar oder Palett à 50 Paar

SIGMA S7000

Gelenkarmmarkise für Deckenmontage

S834

Gelenkarme



Diese Arme eignen sich als verstärkte Ausladung beim Sigma, bis 250 cm

TECHNISCHE DATEN

Diese Arme sind mit integrierten Zugfedern sowie Schwenksegment zur exakten Neigungsverstellung ausgerüstet. Armausladungen werden generell von Wand bis Vorderkante Ausfallprofil gemessen.

Profilmasse:	50 x 30 mm 65 x 40 mm
Belastbarkeit:	TÜV geprüft, 6 x 3 m (2 Arme)
Standardlängen:	100, 140, 150, 160, 180, 200, 225, 250 cm

MATERIALIEN

Armprofile:	Alu-Strangpressprofile
Gelenkteile:	Alu-Gusslegierung
Doppeldrahtseile:	Stahlseile Inox

VERPACKUNGSEINHEIT

Paar oder Palett à 50 Paar